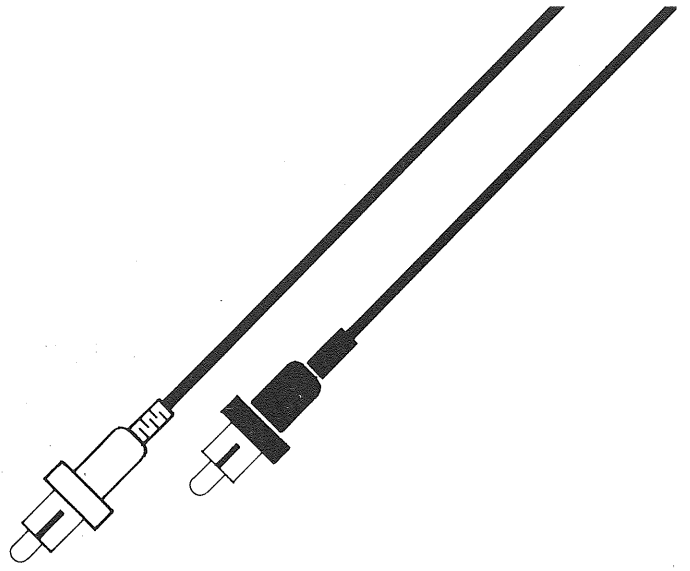


EDFESIS

AM/FM Stereo Tuner RT-726



OWNER'S MANUAL

WARNING: TO PREVENT FIRE OR SHOCK HAZARD, DO NOT EXPOSE THIS APPLIANCE TO RAIN OR MOISTURE.

Write your **SERIAL NUMBER** here.
The number is located near the name plate on
the unit's rear panel.

SERIAL NUMBER

Quality. Uncompromised.

ROTEL®

En ENGLISH

INTRODUCTION

We would like to take this opportunity to thank you for purchasing our audio component. Please read the following pages of this manual carefully in order to maximize the full potential of your equipment. The operations are really simple once you have learned the essentials properly.

We sincerely hope you will enjoy musical entertainment approaching that of live performances for many years to come.

Do not attempt to operate the unit until you have made all adjustments and connections as specified in this manual.

D DEUTSCH

EINFÜHRUNG

Wir möchten diese Gelegenheit wahrnehmen, um Ihnen für den Erwerb unseres Stereo-Empfängers zu danken.

Lesen Sie bitte die folgenden Seiten dieser Bedienungsanleitung sorgfältig durch, damit die Leistungsfähigkeit Ihres Gerätes auch voll ausgenutzt werden kann.

Die Bedienung wird Ihnen sehr leicht fallen, wenn Sie einmal das Wesentliche gelernt haben.

Wir hoffen, dass Sie die musikalische Unterhaltung, die einer Live-Aufführung nahekommt, während vieler Jahre genießen werden.

F FRANÇAIS

INTRODUCTION

Nous aimerions saisir cette opportunité pour vous remercier pour l'achat de notre accessoire audio.

Nous vous prions de lire les pages suivantes de ce manuel avec attention, afin d'optimiser le potentiel total de votre équipement. Les opérations s'avèrent d'une grande simplicité une fois que vous avez appris correctement les phases principales.

Nous espérons sincèrement que vous serez à même de profiter d'un divertissement musical de ces performances en direct pour de nombreuses années à venir.

Es ESPAÑOL

INTRODUCCION

Quisieramos tomar esta oportunidad para agradecerle por haber comprado nuestro equipo audio.

Sírvase leer las siguientes páginas de este manual atentamente y de esta manera maximizar el potencial de su equipo.

Las operaciones son realmente sencillas una vez que haya aprendido los pasos esenciales correctamente. Nosotros le deseamos sinceramente un verdadero entretenimiento musical comparable a él mismo en vivo y en directo por muchos años venideros.

I ITALIANO

INTRODUZIONE

Desideriamo cogliere questa occasione per ringraziarVi del il Vostro acquisto di parti per radio.

Leggete le seguenti pagine di questo manuale con cura per poter ottenere il massimo rendimento dei vostri apparecchi. Le operazioni da fare sono veramente semplici una volta che avrete appreso i punti essenziali.

Speriamo sinceramente che godrete un rendimento musicale molto simile a quello della esecuzione diretta per molti anni.

S SVENSKA

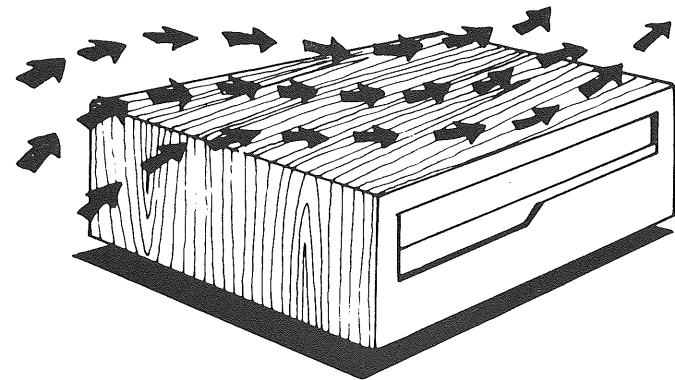
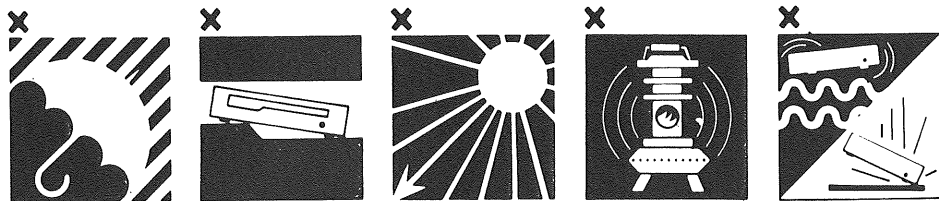
INLEDNING

Vi skulle vilja taga detta tillfälle i akt att framföra vårt varma tack för köpet av vår ljudanläggning. Var vänlig och läs följande sidor i denna handbok noga, så att Du får ut maximal effekt ur Din utrustning.

Handhavandet är verkligen enkelt när Du lärt Dig det väsentligaste ordentligt. Vi hoppas verkligen att Du kommer att njuta av musikunderhållningen, som närmar sig live-spelningar, i många kommande år.

En D F Es I S

**LOCATING THE UNIT
AUFSTELLUNG DES GERÄTES
LOCATION DE L'APPAREIL
UBICANDO LA UNIDAD
DOVE PIAZZARE L'APPARECCHIO
LOKALISERING AV APPARATEN**



En

POWER SUPPLY

For power the unit requires the normal house AC electrical current (wall outlet). Before connecting up ensure that the unit has a suitable plug fitted. If in any doubt about connecting to the power source, consult a qualified electrician.

D

STROMVERSORGUNG

Das Gerät wird mit normalem Wechselstrom aus dem Lichtnetz betrieben (Wandsteckdose). Vor dem Anschliessen ist darauf zu achten, dass die Netzschur des Gerätes mit einem passenden Stecker versehen ist. Bei irgendwelchen Zweifeln über den Anschluss an das Lichtnetz, wende man sich an einen qualifizierten Elektriker.

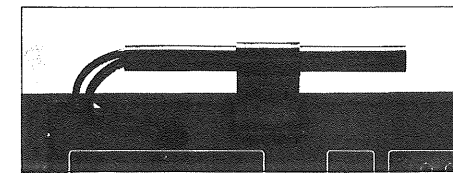
F

ALIMENTATION EN COURANT

L'appareil demande pour l'alimentation le courant électrique domestique AC (prise murale). Avant le branchement s'assurer que l'appareil est muni d'une fiche adéquate. En cas de doute au sujet du branchement sur le courant, vous êtes priés de consulter un électricien qualifié.

En D F Es I S

**ANTENNA
ANTENNE
ANTENNE
ANTENA
ANTENNA
ANTENN**

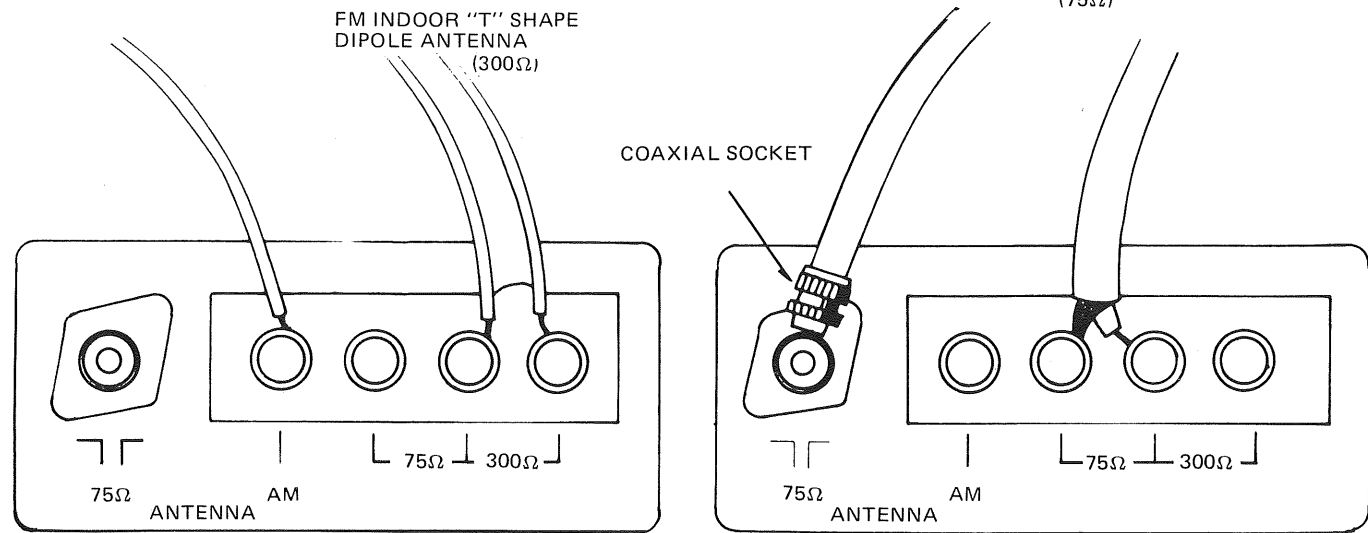


FERRITE LOOPSTICK ANTENNA

AM OUTDOOR ANTENNA

**FM INDOOR "T" SHAPE
DIPOLE ANTENNA
(300Ω)**

**FM OUTDOOR ANTENNA
(75Ω)**



Es

ABASTECIMIENTO DE PODER

Para poder la unidad requiere la normal casa de corriente eléctrica AC (o sea un enchufe de pared). Antes de conectarlo asegúrese que la unidad tiene un enchufe debidamente proporcionado. Si tiene cualquier duda sobre la conexión de la unidad a la fuente de poder, consulte a un electricista calificado.

I

LINEA DI CORRENTE

Per corrente il gruppo richiede la normale corrente domestica alternata (presa al muro). Prima di collegare assicurarsi che il gruppo abbia la spina adatta. Se in dubbio sul collegamento della corrente, rivolgersi ad un elettricista patentato.

S

ELTILLFORSELN

Till apparaten krävs endast normal växelström från väggkontakten. Innan Du kopplar, försäkra Dig om att det finns en stickpropp som passar i väggkontakten. Ifall Du har några tvivel angående kopplingen till strömkällan, rådfråga en kvalificerad elektriker.

INTRODUCTION

We would like to take this opportunity to thank you for purchasing our audio component. Please read the following pages of this manual carefully in order to maximize the full potential of your equipment. The operations are really simple once you have learned the essentials properly.

We sincerely hope you will enjoy musical entertainment approaching that of live performances for many years to come.

Do not attempt to operate the unit until you have made all adjustments and connections as specified in this manual.

EINFÜHRUNG

Wir möchten diese Gelegenheit wahrnehmen, um Ihnen für den Erwerb unseres Stereo-Empfängers zu danken.

Lesen Sie bitte die folgenden Seiten dieser Bedienungsanleitung sorgfältig durch, damit die Leistungsfähigkeit Ihres Gerätes auch voll ausgenutzt werden kann.

Die Bedienung wird Ihnen sehr leicht fallen, wenn Sie einmal das Wesentliche gelernt haben.

Wir hoffen, dass Sie die musikalische Unterhaltung, die einer Live-Aufführung nahekommt, während vieler Jahre genießen werden.

INTRODUCTION

Nous aimerions saisir cette opportunité pour vous remercier pour l'achat de notre accessoire audio.

Nous vous prions de lire les pages suivantes de ce manuel avec attention, afin d'optimiser le potentiel total de votre équipement. Les opérations s'avèrent d'une grande simplicité une fois que vous avez appris correctement les phases principales.

Nous espérons sincèrement que vous serez à même de profiter d'un divertissement musical de ces performances en direct pour de nombreuses années à venir.

INTRODUCCION

Quisieramos tomar esta oportunidad para agradecerle por haber comprado nuestro equipo audio.

Sírvase leer las siguientes páginas de este manual atentamente y de ésta manera maximizar el potencial de su equipo.

Las operaciones son realmente sencillas una vez que haya aprendido los pasos esenciales correctamente. Nosotros le deseamos sinceramente un verdadero entretenimiento musical comparable a él mismo en vivo y en directo por muchos años venideros.

INTRODUZIONE

Desideriamo cogliere questa occasione per ringraziarlaVi del il Vostro acquisto di parti per radio.

Leggete le seguenti pagine di questo manuale con cura per poter ottenere il massimo rendimento dei vostri apparecchi. Le operazioni da fare sono veramente semplici una volta che avrete appreso i punti essenziali.

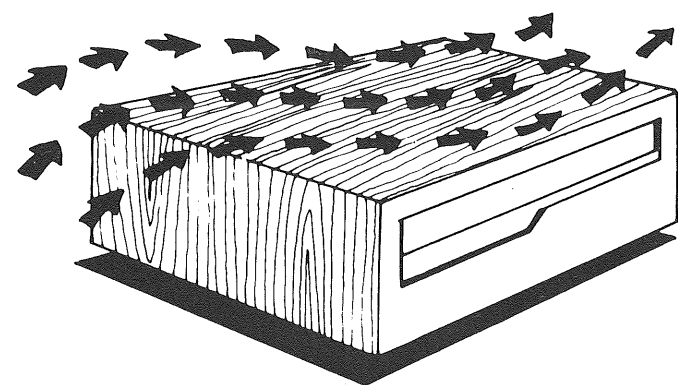
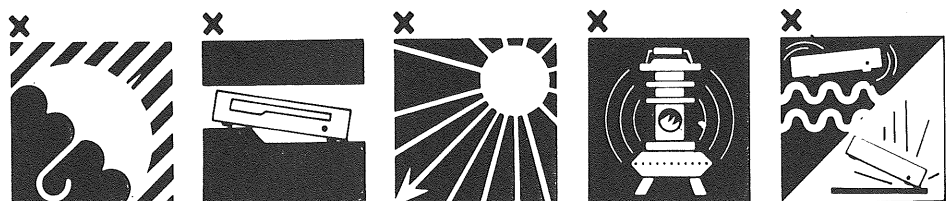
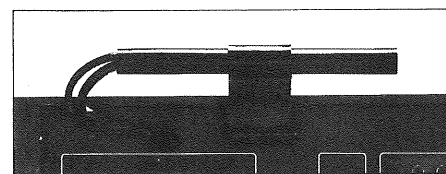
Speriamo sinceramente che godrete un rendimento musicale molto simile a quello della esecuzione diretta per molti anni.

INLEDNING

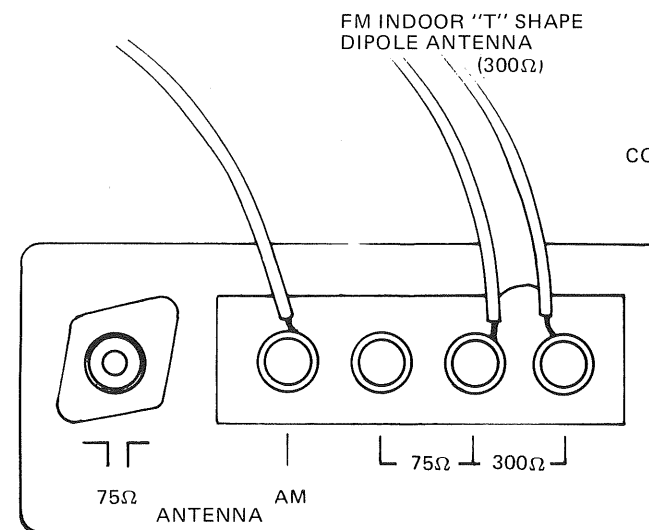
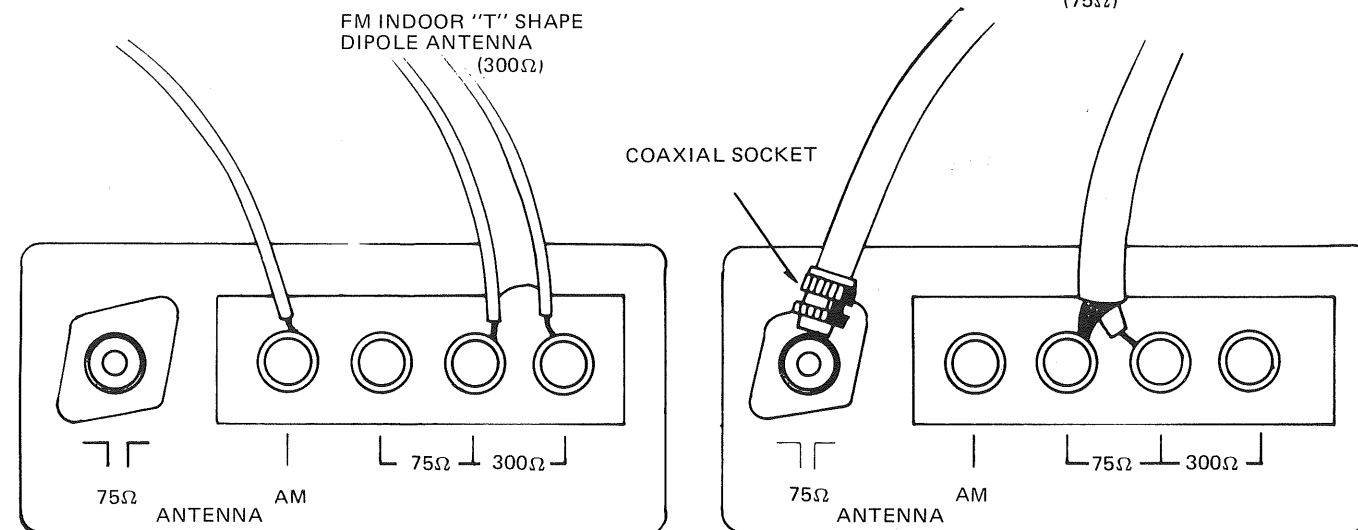
Vi skulle vilja taga detta tillfälle i akt att framföra vårt varma tack för köpet av vår ljudanläggning. Var vänlig och läs följande sidor i denna handbok noga, så att Du får ut maximal effekt ur Din utrustning.

Handhavandet är verkligen enkelt när Du lärt Dig det väsentligaste ordentligt.

Vi hoppas verkligen att Du kommer att njuta av musikunderhållningen, som närmar sig live-spelningar, i många kommande år.

LOCATING THE UNIT**AUFSTELLUNG DES GERÄTES****LOCATION DE L'APPAREIL****UBICANDO LA UNIDAD****DOVE PIAZZARE L'APPARECCHIO****LOKALISERING AV APPARATEN**
**ANTENNA
ANTENNE
ANTENNE
ANTENA
ANTENNA
ANTENN**


FERRITE LOOPSTICK ANTENNA

AM OUTDOOR ANTENNA**FM OUTDOOR ANTENNA (75Ω)****POWER SUPPLY**

For power the unit requires the normal house AC electrical current (wall outlet). Before connecting up ensure that the unit has a suitable plug fitted. If in any doubt about connecting to the power source, consult a qualified electrician.

STROMVERSÖRGUNG

Das Gerät wird mit normalem Wechselstrom aus dem Lichtnetz betrieben (Wandsteckdose). Vor dem Anschließen ist darauf zu achten, dass die Netzschnur des Gerätes mit einem passenden Stecker versehen ist. Bei irgendwelchen Zweifeln über den Anschluss an das Lichtnetz, wende man sich an einen qualifizierten Elektriker.

ALIMENTATION EN COURANT

L'appareil demande pour l'alimentation le courant électrique domestique AC (prise murale). Avant le branchement s'assurer que l'appareil est muni d'une fiche adéquate. En cas de doute au sujet du branchement sur le courant, vous êtes priés de consulter un électricien qualifié.

ABASTECIMIENTO DE PODER

Para poder la unidad requiere la normal casa de corriente eléctrica AC (o sea un enchufe de pared). Antes de conectarlo asegúrese que la unidad tiene un enchufe debidamente proporcionado. Si tiene cualquier duda sobre la conexión de la unidad a la fuente de poder, consulte a un electricista calificado.

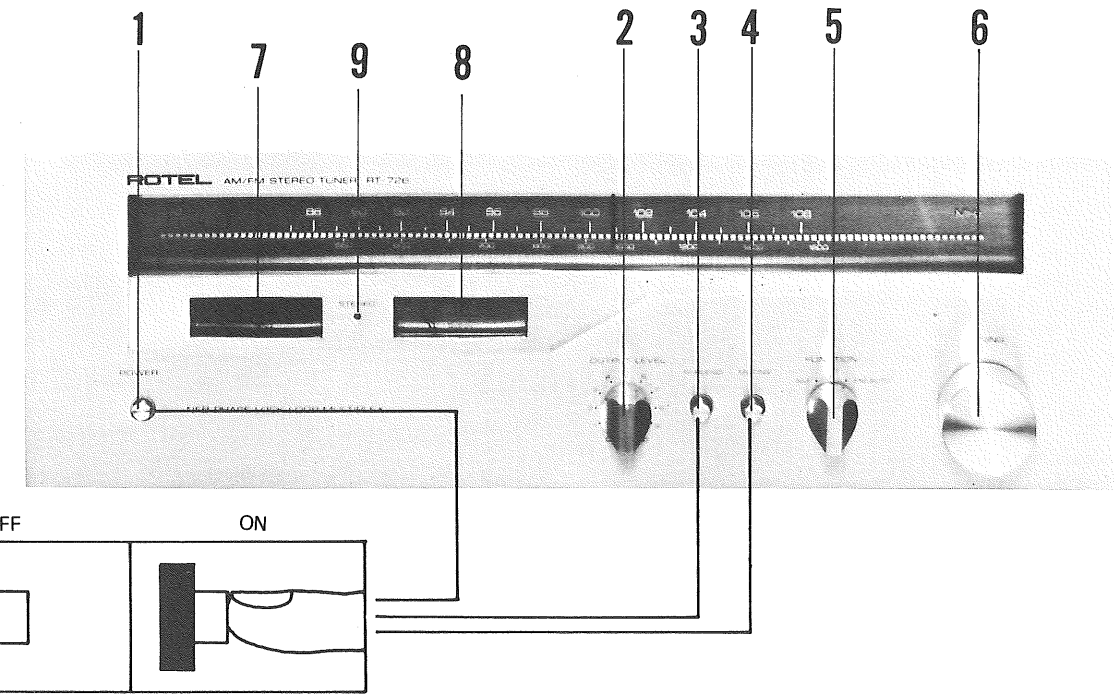
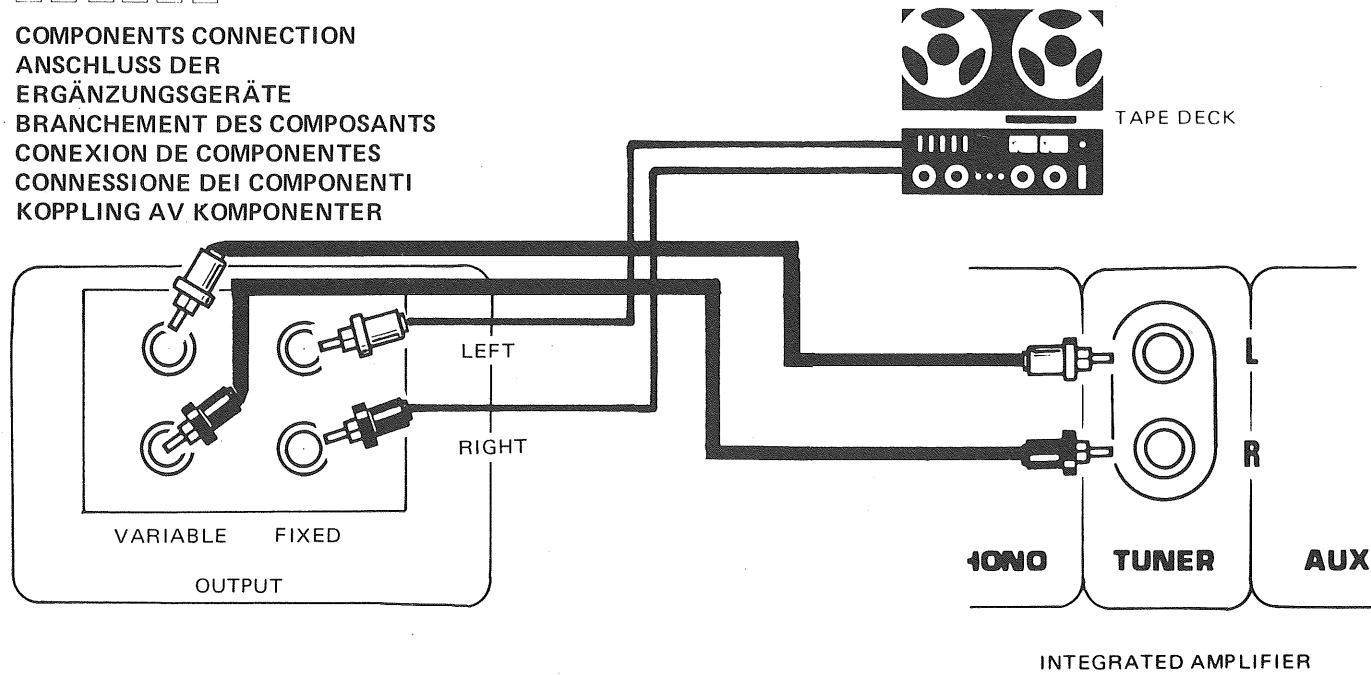
LINEA DI CORRENTE

Per corrente il gruppo richiede la normale corrente domestica alternata (presa al muro). Prima di collegare assicurarsi che il gruppo abbia la spina adatta. Se in dubbio sul collegamento della corrente, rivolgersi ad un elettricista patentato.

ELTILLFÖRSELN

Till apparaten krävs endast normal växelström från väggkontakten. Innan Du kopplar, försäkra Dig om att det finns en stickpropp som passar i väggkontakten. Ifall Du har några tvivel angående kopplingen till strömkällan, rådfråga en kvalificerad elektriker.

COMPONENTS CONNECTION
ANSCHLUSS DER
ERGÄNZUNGSGERÄTE
BRANCHEMENT DES COMPOSANTS
CONEXION DE COMPONENTES
CONNESSIONE DEI COMPONENTI
KOPPLING AV KOMPONENTER



SWITCH AND CONTROLS

SCHALTER UND
BEDIENUNGSELEMENTE

COMMUTATEURS ET COMMANDES

COMMUTADORES Y CONTROLES

INTERRUTTORI E CONTROLLI

OMSTÄLLARE OCH KONTROLLER

1

POWER SWITCH
Performs the function as its name denotes. It supplies power to the unit and to any switched AC outlets. When the switch is ON the dial light will be illuminated.

NETZSCHALTER
Uebt die durch seinen Namen angedeutete Funktion aus. Er liefert Strom an das Gerät und an die daran angebrachten schaltbaren Wechselstrom-Steckdosen. Beim Einschalten des Netzschalters wird auch die Skalenbeleuchtung aktiviert.

COMMUTEUR DE COURANT
Effectue sa propre fonction. Alimente l'appareil en courant et a toute prise AC en fonction. La lampe témoin s'allume lorsque le commutateur est sur ON.

1

CONMUTADOR DE PODER
Cumple su function como su nombre lo indica. Este supte de poder a la unidad y tambien a cualquier salida AC. Cuando el conmutador esta en ON, la luz del dial estara iluminada.

INTERRUTTORE DI CORRENTE
Adempie la funzione indicata dal suo nome. Fornisce corrente all'apparecchio e ad ogni altra presa. Quando l'interruttore e' connesso, la luce sul quadrante sara' illuminata.

STRÖMOMSTÄLLAREN
Har den funktion, som namnet anger. Den förser apparaten med ström och varje annat påkopplat växelströmsuttag. När omställaren är på ON, blir visar tevlan upplyst.

2

OUTPUT LEVEL CONTROL
Allows you to match the tuner's output level with your amplifier's input level. See OPERATION SECTION.

AUSGANGSPEGELREGLER
Dient zur Angleichung des Tuner-Ausgangspegels an den Eingangspegel Ihres Verstärkers. Siehe Abschnitt BEDIENUNG.

REGLAGE DE NIVEAU DE SORTIE
Vous permet de régler le niveau de sortie du tuner à l'aide de votre niveau d'entrée d'amplificateur. Se référer à la SECTION DE FONCTIONNEMENT.

2

CONTROL "OUTPUT LEVEL"
Permite ajustar el nivel de salida del sintonizador con el nivel de entrada del amplificador. Vea la SECCION DE MANEJO.

CONTROLLO DEL LIVELLO OUTPUT
permette di intonare il livello output del sintonizzatore al livello input dell'amplificatore. Vedere ISTRUZIONI PER L'USO.

OUTPUT LEVEL CONTROL
Uteffektnivakontroll – är avsedd för anpassning av uteffektnivån på avstämningens ordningen till ineffektnivån på Er förstärkare. Läs Kapitlet "Manövrering".

3

HI BLEND SWITCH
Allows you to reduce annoying noise mixed in with signal on high frequencies.

STÖRFILTERSCHALTER
Dient zur Unterdrückung von Störgeräusch im Signal bei hohen Frequenzen.

COMMUTEUR DE MIXAGE HI
Vous permet de réduire tout bruit gênant mélangé avec les signaux de hautes fréquences.

3

CONMUTADOR "HI BLEND"
Permite reducir ruidos molestos de alta frecuencia mezclados con la señal.

INTERUTTORE HI BLEND
Consente di ridurre rumori molesti associati a segnali ad alte frequenza.

HI BLEND SWITCH
Är avsedd för reducering av störande brus inbladat i sändningssignaler i högfrekvens.

4

FM MUTING SWITCH
Allows you to reduce audible interstation noise when turning from station to station in FM. Leave the switch OFF when you wish to pick up a very weak station.

UKW-RAUSCHSPERREN-SCHALTER
Ermöglicht es, das bei der UKW-Senderwahl auftretende störende Rauschen herabzusetzen. Der Schalter sollte jedoch auf OFF stehen, wenn sehr schwache Sender empfangen werden wollen.

COMMUTEUR SILENCIEUX FM
Vous permet une réduction du bruit parasite interstations lors de la syntonisation de station en station en mode FM. Laisser le commutateur sur OFF lorsque vous désirez syntoniser une faible station.

4

CONMUTADOR DEL SILENCIADOR FM
Este permite reducir el ruido audible entre estaciones cuando cambiando de estacion en estacion en FM. Deje el conmutador en OFF cuando Ud. desée recibir una estación de potencia debil.

INTERRUTTORE MUTA F.M.
Vi consente di ridurre sensibilmente il suono interstazionale quando si manovri da stazione a stazione in FM. Lasciare l'interruttore discónnesso quando desiderate ricevere una stazione debolissima.

FM MUTING – OMSTÄLLARE (dämpande)
Gör det möjligt att reducera hörbart mellanstationsljud, när Du söker mellan stationerna på FM-bandet. Låt omstälaren stå på OFF, om Du vill ta in en mycket svag station.

5

FUNCTION CONTROL
Enables you to select the program you desire from AM, FM AUTO and FM MONO.

FUNKTIONS-WAHSCHALTER
Dient zur Wahl der gewünschten Empfangsart AM (UKW), FM AUTO (UKW-Automatik), und FM MONO (UKW-Mono).

REGLAGE DE FONCTION
Vous permet de sélectionner votre programme préféré à partir de l'AM, FM AUTO et FM MONO.

5

CONTROL "FUNCTION"
Con este control se selecciona el programa deseado: AM, FM AUTO o FM MONO.

CONTROLLO DI FUNZIONE
Permette di selezionare il programma desiderato fra AM, FM AUTO e FM MONO.

FUNCTION CONTROL
Funktionskontroll – är avsedd för väljning av önskat program i AM, FM AUTO och FM MONO.

6

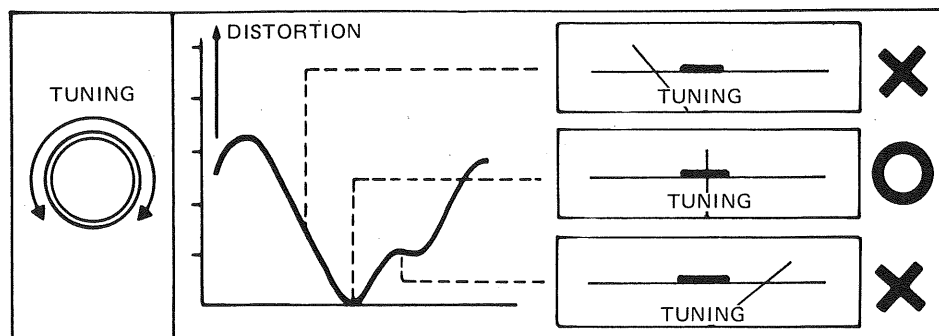
TUNING KNOB

ABSTIMMKNOFF

BOUTON DE SYNTONISATION

7

FM TUNING METER
UKW-ABSTIMMANZEIGER
INDICATEUR D'ACCORD FM
MEDIDOR DE MODULACIÓN DE FM
POMELLO MODULAZIONE FM
TUNINGMÄTARE FÖR FM



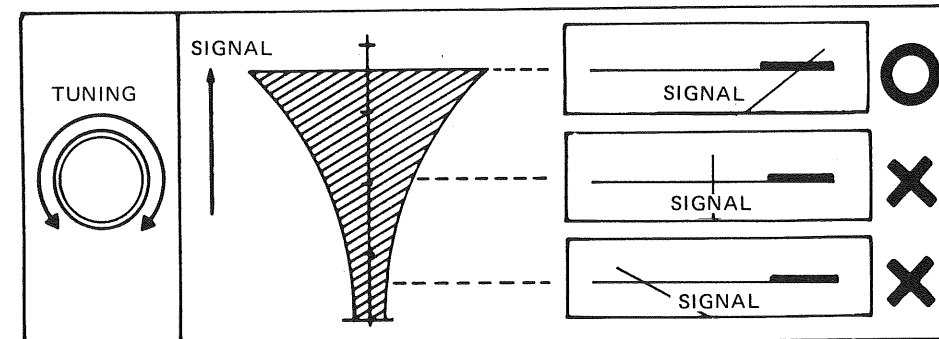
6

BOTON PARA MODULAR

POMELLO PER VARIARE LA TONAZIONE TUNING-KNAPP

8

SIGNAL STRENGTH TUNING METER
SIGNALSTÄRKE-ABSTIMMANZEIGER
S-METRE D'INDICATEUR D'ACCORD
MEDIDOR DE MODULACIÓN DE FUERZA Y SEÑAL
MISURATORE DELLA FORZA DEL SEGNALE
TUNINGMÄTARE FÖR SIGNALSTYRKAN



9

STEREO INDICATOR LIGHT
Automatically lights up on the dial glass to visually indicate whenever an FM stereo broadcast is tuned.

STEREO-ANZEIGELEUCHTE
Leuchtet automatisch am Skalenglas auf, um optisch anzuzeigen, wenn eine UKW-Stereo-Sendung empfangen wird.

VOYANT LUMINEUX STEREO
S'allume automatiquement sur l'écran en verre pour indiquer visuellement toutes les fois qu'une émission stéréo est syntonisée.

9

LUZ INDICADORA DE ESTEREO
Automáticamente se enciende en el dial para indicar visualmente cuando una estación o programa en FM estereo está en el aire.

INDICATORE LUMINOSO DELLO STEREO
Si accende automaticamente per indicare visualmente quando una trasmissione FM stereo e' a tono.

INDIKATIONS LJUS FÖR STEREO
Lyser automatiskt upp visartavlan för att visa när stereosändning på FM-bandet är inställt.

FM-4 CHANNEL DETECTOR OUTPUT
Use to accept an adapter to enable receive 4-channel broadcasting whenever effected in the future.

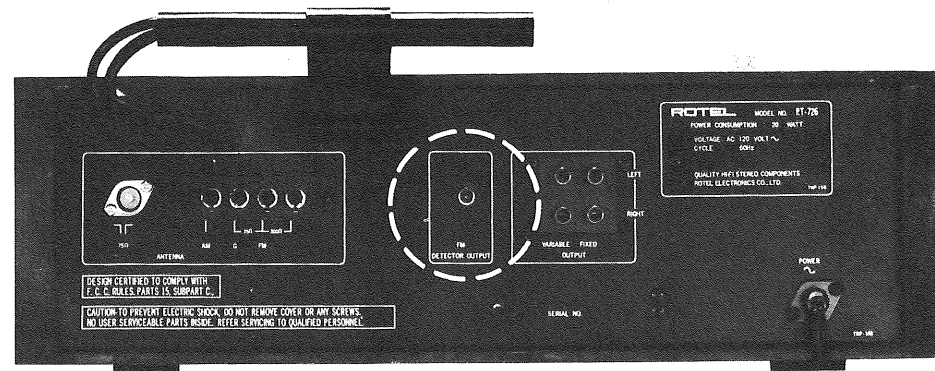
UKW-4-KANAL-DETEKTOR-AUSGANG
Durch Anschließen eines Adapters kann 4-Kanal-Rundfunk empfangen werden, wenn dieser in Zukunft verwirklicht wird.

SORTIE DE DETECTEUR DE FM 4-CANAUX
Peut accepter un adaptateur pour permettre la réception d'émissions sur 4 canaux en cas de nécessité.

SALIDA DETECTORA DE FM 4-CANALES
Acepta un adaptador para permitir recibir emisiones de 4 canales cuando se efectúen en el futuro.

RIVELATORE OUTPUT PER FM 4-CANALI
Può essere utilizzato con un trasformatore in qualsiasi momento si desidera ricevere un programma a 4 canali.

UTTAG TILL FM 4-KANALSDETEKTOR
Använd detta uttag för anslutning till en FM 4-kanalsadapter när en sådan sändning startas i framtiden.



E

D

F

Es

I

S

OPERATION

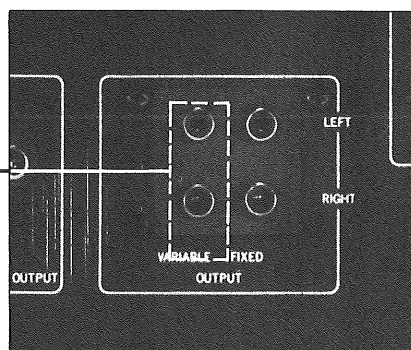
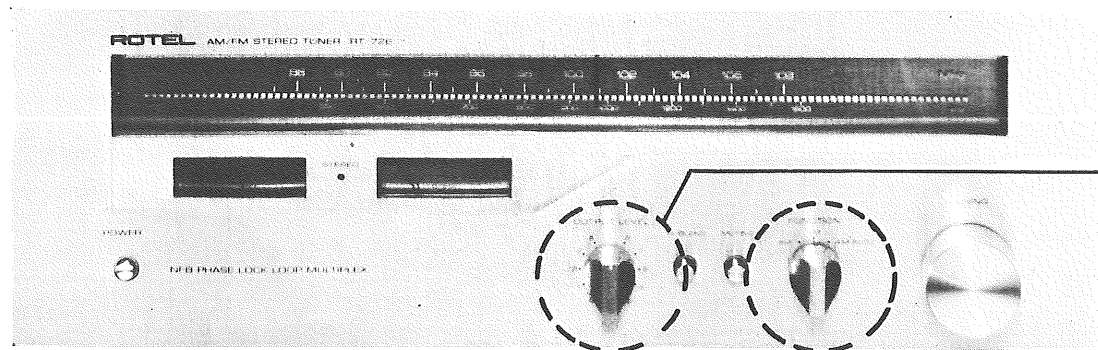
BETRIEB

OPERATION

OPERACION

FUNZIONAMENTO

HANDHAVANDET



FUNCTION SELECTOR

FM AUTO

Under normal use for all FM broadcasts the function control should be placed in the FM AUTO position. This tuner is equipped with a stereo sensing circuit which will automatically determine whether your unit is receiving monophonic or stereophonic broadcasts, and then automatically adjust the mode of operation.

FM

Should you wish to receive monophonic signal, or weak stereo signal whose quality has been degraded by noise and poor signal conditions and so may be necessary to be heard in mono, turn the function selector control to FM.

AM

Should you wish to listen to AM broadcasts, turn the function selector control to AM. Though AM gives only monophonic signal, the tuner will convert the signal to two channels enabling you to listen from two speakers as in stereo.

FUNKTIONS-WAHLSCHALTER

FM AUTO

Bei normalen Empfang von UKW-Sendungen sollte sich der Funktions-Wahlschalter stets in der Stellung FM AUTO (UKW-Automatik) befinden. Dieser Tuner ist mit einer Stereo-Abtastschaltung ausgerüstet, welche automatisch ermittelt, ob ein Mono- oder Stereo-Sender empfangen wird, und dementsprechend die Betriebsart des Gerätes einstellt.

FM

Zum Empfang eines Mono-Senders bzw. eines Stereo-Senders, dessen Qualitätsverlust aufgrund von Rauschen und schlechten Signalverhältnissen den Empfang in Mono empfindlich, stellen Sie den Funktions-Wahlschalter auf FM (UKW-Mono).

AM

Zum Empfang im Mittelwellenbereich stellen Sie den Funktions-Wahlschalter auf AM (MW). Obwohl auf Mittelwelle keine Stereo-Sender vorhanden sind, schickt der Tuner das Signal an beide Kanäle, so daß das Programm wie bei Stereo gleichzeitig über zwei Lautsprecher verfolgt werden kann.

REGLAGE DE FONCTION

FM AUTO

Sous des conditions normales d'utilisation le réglage de fonction doit être positionné sur FM AUTO.

Ce tuner est équipé d'un circuit sensible pour stéréo qui détermine automatiquement si votre appareil est en réception d'émission monophonique ou stéréophonique, et ensuite régle automatiquement le mode de fonctionnement.

FM

Au cas où vous désirez recevoir un signal monophonique ou un signal stéréophonique de faible intensité dont la qualité a été dégradée par le bruit ou des conditions de signal faibles et nécessitant leur réception en mono, il vous suffit de tourner le réglage de sélecteur de fonction sur la position FM.

AM

En cas d'écoute d'émissions AM, tourner le réglage de sélecteur de fonction sur AM. Bien que le mode AM ne donne qu'un signal monophonique, le tuner conduit le signal sur les deux canaux permettant une écoute à partir de deux haut-parleurs comme pour une écoute stéréo.

CONTROL "FUNCTION"

FM AUTO

En uso normal se debe poner el control de función en la posición FM AUTO para todas las emisiones FM. Este sintonizador estéreo equipado con un circuito sensor de estéreo que automáticamente determina si se recibe emisión estéreo o monofónica, y después ajusta automáticamente el modo de operación.

FM

Si desea recibir una señal monofónica, o una señal estéreo cuya calidad ha disminuido por ruidos o debilidad de la señal y por ello es preferible oírlo en monofonía, ponga el control selector de función en FM.

AM

Si desea escuchar emisiones AM, ponga el control selector de función en AM. Aunque en AM solo hay señales monofónicas, el sintonizador divide la señal entre los dos canales permitiendo escucharla a través de los dos altavoces como en estéreo.

CONTROLLO DI FUNZIONE

FM AUTO

Per l'ascolto normale di tutti i programmi FM il controllo di funzione deve essere posto nella posizione FM AUTO. Questo sintonizzatore è provvisto di un circuito sensoriale stereo che può determinare automaticamente se il vostro apparecchio sta ricevendo programmi monofonici o stereofonici, e quindi automaticamente regola il modo di operazione.

FM

Se si desidera ricevere segnali monofonici, oppure è necessario ricevere in monofonica deboli segnali stereo degradati da rumori o da scadenti condizioni di ricezione, regolare il selettore di funzione su FM.

AM

Per ascoltare programmi AM, regolare il selettore di funzione su AM. Sebbene AM dia soltanto un segnale monofonico, il sintonizzatore può immettere il segnale in due canali, dando quindi la possibilità di ascoltare de due casse sonore come in stereo.

FUNCTION CONTROL

FM AUTO

Vid en normal mottagning av alla FM-sändningar skall funktionskontrollen inställas i FM AUTO - läge. Denna avstämningssanordning är försedd med en speciell krets som automatiskt känner skillnaden på den monofoniska och den stereofoniska sändningen som mottas av Er apparat och automatiskt inställer sig på det aktuella slags sändning.

FM

Om Ni lyssnar på en monofonisk sändning eller en svag stereofonisk sändning vars kvalitet är så dålig på grund av brus eller försämrade signalförhållanden att Ni måste lyssna på den i mono, skall funktionskontrollen inställas i FM -läge.

AM

Om Ni vill lyssna på AM-sändning skall funktionskontrollen inställas i AM-läge. Trots att AM-sändningarna enbart sänds i mono kan denna apparat ändra signalen till en tvåkanalig signal så att Ni kan lyssna på sändningen som stereo med båda högtalarna använda.

OUTPUT LEVEL CONTROL

There are two pairs of output jacks designated LEFT and RIGHT on the rear chassis. One pair is a nonvariable output for use with most standard amplifiers. The other pair is a variable output whose output level can be varied from 0 to 0.3V (30%, 400Hz) for AM and from 0 to 1.5V (100%, 400Hz) for FM with the output level control on the front panel. The control as its left-most position is 0 output. Turning it to the right will increase the output level, and at its right-most position, the output level will be maximum.

To achieve appropriate output level for your amplifier's input requirement, set the control to the position where the sound from the speakers is equally loud as when a record player is played through your amplifier (with the volume setting set at the same level).

AUSGANGSPEGELREGLER

An der Rückseite des Gerätes sind zwei Paare von Ausgangsbuchsen vorhanden, welche mit LEFT (Links) und RIGHT (Rechts) bezeichnet sind. Bei dem einen Paar handelt es sich um einen unveränderlichen Ausgang zum Anschluß an die meisten Standard-Verstärker. Das zweite Paar stellt einen variablen Ausgang dar, dessen Ausgangspegel mit Hilfe des Ausgangspegelreglers an der Frontseite zwischen 0 und 0,3 V (30%, 40Hz) für MW bzw. zwischen 0 und 1,5 V (100%, 400 Hz) für UKW verändert werden kann. Die Reglerstellung am linken Anschlag entspricht einem Ausgang von 0 V. Durch Drehen im Uhrzeigersinn wird der Ausgangspegel erhöht, bis er in der äußersten rechten Reglerstellung sein Maximum erreicht.

Zur richtigen Anpassung des Ausgangspegels an den Eingang Ihres Verstärkers stellen Sie den Regler auf die Stellung, bei der der Ton aus den Lautsprechern genauso laut wie bei Betrieb eines Plattenspielers über den Verstärker ist (bei gleicher Stellung des Lautstärkerreglers).

REGLAGE DE NIVEAU DE SORTIE

Le chassis arrière est muni de deux paires de jacks de sortie de droite et de gauche "LEFT" et "RIGHT". Une paire est une sortie invariable utilisée avec la plupart des amplificateurs standards. L'autre paire est à sortie variable ayant un niveau de sortie pouvant varier 0 à 0,3V (30%, 400Hz) pour AM et de 0 à 1,5V (100% 400Hz) pour FM avec le réglage de niveau de sortie sur le panneau avant. La position d'extrême gauche du réglage est de "0" en sortie. Pour augmenter le niveau de sortie, tourner le réglage vers la droite. Celui-ci est de valeur maximum lorsqu'il est tourné sur la position de niveau de sortie extrême.

Pour réaliser un niveau de sortie approprié suivant les nécessités en entrée de votre amplificateur, mettre le réglage sur une position où le son en provenance des haut-parleurs est d'une tonalité égale lorsque votre tourne-disque fonctionne au moyen de votre amplificateur (le réglage d'intensité sonore étant positionné sur le même niveau).

CONTROL "OUTPUT LEVEL"

Hay dos pares de terminales de salida designados LEFT y RIGHT en el panel posterior. Un par es de salida invariable para uso con la mayoría de amplificadores normales. El otro par es de salida variable cuyo nivel puede regularse con el control de nivel del panel frontal desde 0 a 0,3V (30%, 400Hz) para AM, y de 0 a 1,5V (100%, 400Hz) para FM. Con el control totalmente a la izquierda, la salida es 0. Girándolo a la derecha aumenta el nivel, y en su posición totalmente a la derecha el nivel de salida es máximo.

Para lograr el nivel de salida apropiado a los requerimientos de la entrada de su amplificador, ponga el control donde se oigan los altavoces con el mismo volumen que al tocar un disco (con el ajuste de volumen al mismo nivel).

CONTROLLO DEL LIVELLO OUTPUT

Sulla cassa anteriore ci sono due paia di leve output indicate con LEFT e RIGHT. Un paio è un output invariabile per uso con la maggior parte degli amplificatori standard. L'altro paio è un output variabile il cui livello output può essere variato da 0 a 0,3V (30%, 400Hz) per AM e da 0 a 1,5V (100%, 400Hz) per FM con la leva di controllo output sul pannello frontale.

Con il controllo posto sull'estrema sinistra si ha 0 output. Portandolo verso destra si aumenta il livello output e nella posizione più a destra si ha il massimo livello output. Per ottenere un livello output appropriato all'esigenza input del vostro amplificatore, mettere a punto il controllo sulla posizione dove il suono proveniente dalla cassa sonora è della stessa potenza di quando un disco viene ascoltato attraverso il vostro amplificatore (con il regolatore di volume posto allo stesso livello).

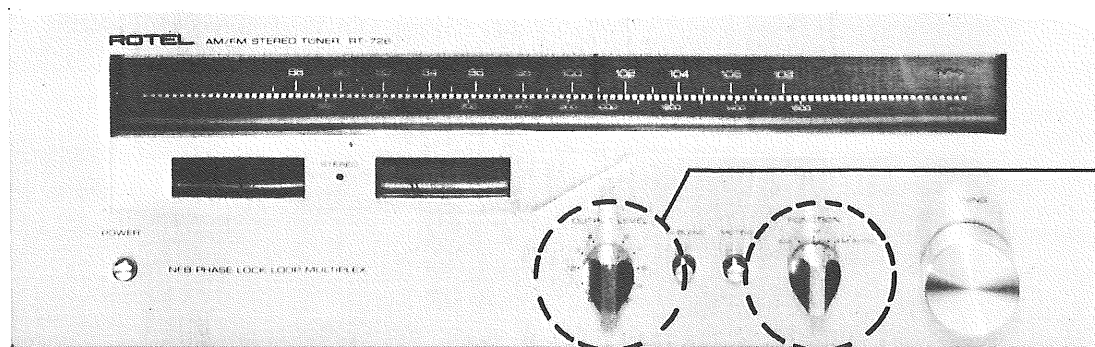
OUTPUT LEVEL CONTROL

På den bakre chassi sitter två par utklämmor med beteckningarna LEFT och RIGHT. Det ena är avsett för en icke-variabel utteffekt som skall användas med de flesta standard-förstärkare. Det andra är avsett för en variabel utteffekt vars nivå kan ändras mellan 0 och 0,3V (30%, 400Hz) för AM jämte mellan 0 och 1,5V (100%, 400Hz) för FM medelst utteffektnivåkontrollen som sitter på frampanelen. Uteffekten är 0 när kontrollen inställs längst till vänster. När den vrids åt höger höjs utteffektnivån. Med kontrollen inställd längst till höger blir utteffekten maximum. För att erhålla den utteffektnivå som är lämpligast för Er förstärkare ineffekt skall kontrollen inställas i det läge där ljudet från högtalarna är lika starkt som ljudet från en skivspelare med Er förstärkare inkopplad (med volymen inställd i samma nivå).

OPERATION

BETRIEB

OPERATION



FUNCTION SELECTOR

FM AUTO

Under normal use for all FM broadcasts the function control should be placed in the FM AUTO position. This tuner is equipped with a stereo sensing circuit which will automatically determine whether your unit is receiving monophonic or stereophonic broadcasts, and then automatically adjust the mode of operation.

FM

Should you wish to receive monophonic signal, or weak stereo signal whose quality has been degraded by noise and poor signal conditions and so may be necessary to be heard in mono, turn the function selector control to FM.

AM

Should you wish to listen to AM broadcasts, turn the function selector control to AM. Though AM gives only monophonic signal, the tuner will convert the signal to two channels enabling you to listen from two speakers as in stereo.

FUNKTIONS-WAHLSCHALTER

FM AUTO

Bei normalen Empfang von UKW-Sendungen sollte sich der Funktions-Wahlschalter stets in der Stellung FM AUTO (UKW-Automatik) befinden. Dieser Tuner ist mit einer Stereo-Abtastschaltung ausgerüstet, welche automatisch ermittelt, ob ein Mono- oder Stereo-Sender empfangen wird, und dementsprechend die Betriebsart des Gerätes einstellt.

FM

Zum Empfang eines Mono-Senders bzw. eines Stereo-Senders, dessen Qualitätsverlust aufgrund von Rauschen und schlechten Signalverhältnissen den Empfang in Mono empfiehlt, stellen Sie den Funktions-Wahlschalter auf FM (UKW-Mono).

AM

Zum Empfang im Mittelwellenbereich stellen Sie den Funktions-Wahlschalter auf AM (MW). Obwohl auf Mittelwelle keine Stereo-Sender vorhanden sind, schickt der Tuner das Signal an beide Kanäle, so daß das Programm wie bei Stereo gleichzeitig über zwei Lautsprecher verfolgt werden kann.

REGLAGE DE FONCTION

FM AUTO

Sous des conditions normales d'utilisation le réglage de fonction doit être positionné sur FM AUTO.

Ce tuner est équipé d'un circuit sensible pour stéréo qui détermine automatiquement si votre appareil est en réception d'émission monophonique ou stéréophonique, et ensuite régle automatiquement le mode de fonctionnement.

FM

Au cas où vous désirez recevoir un signal monophonique ou un signal stéréophonique de faible intensité dont la qualité a été dégradée par le bruit ou des conditions de signal faibles et nécessitant leur réception en mono, il vous suffit de tourner le réglage de sélecteur de fonction sur la position FM.

AM

En cas d'écoute d'émissions AM, tourner le réglage de sélecteur de fonction sur AM. Bien que le mode AM ne donne qu'un signal monophonique, le tuner conduit le signal sur les deux canaux permettant une écoute à partir de deux haut-parleurs comme pour une écoute stéréo.

OUTPUT LEVEL CONTROL

There are two pairs of output jacks designated LEFT and RIGHT on the rear chassis. One pair is a nonvariable output for use with most standard amplifiers. The other pair is a variable output whose output level can be varied from 0 to 0.3V (30%, 400Hz) for AM and from 0 to 1.5V (100%, 400Hz) for FM with the output level control on the front panel. The control as its left-most position is 0 output. Turning it to the right will increase the output level, and at its right-most position, the output level will be maximum.

To achieve appropriate output level for your amplifier's input requirement, set the control to the position where the sound from the speakers is equally loud as when a record player is played through your amplifier (with the volume setting set at the same level).

AUSGANGSPEGELREGLER

An der Rückseite des Gerätes sind zwei Paare von Ausgangsbuchsen vorhanden, welche mit LEFT (Links) und RIGHT (Rechts) bezeichnet sind. Bei dem einen Paar handelt es sich um einen unveränderlichen Ausgang zum Anschluß an die meisten Standard-Verstärker. Das zweite Paar stellt einen variablen Ausgang dar, dessen Ausgangspegel mit Hilfe des Ausgangspegelreglers an der Frontseite zwischen 0 und 0,3 V (30%, 400Hz) für MW bzw. zwischen 0 und 1,5 V (100%, 400 Hz) für UKW verändert werden kann. Die Reglerstellung am linken Anschlag entspricht einem Ausgang von 0 V. Durch Drehen im Uhrzeigersinn wird der Ausgangspegel erhöht, bis er in der äußersten rechten Reglerstellung sein Maximum erreicht.

Zur richtigen Anpassung des Ausgangspegels an den Eingang Ihres Verstärkers stellen Sie den Regler auf die Stellung, bei der der Ton aus den Lautsprechern genauso laut wie bei Betrieb eines Plattenspielers über den Verstärker ist (bei gleicher Stellung des Lautstärkerglers).

REGLAGE DE NIVEAU DE SORTIE

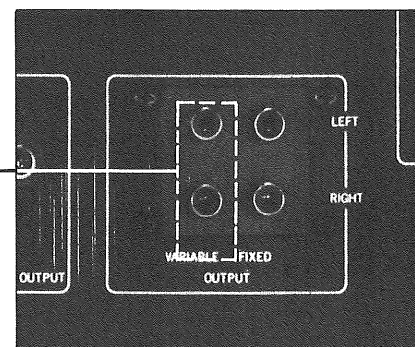
Le chassis arrière est muni de deux paires de jacks de sortie de droite et de gauche "LEFT" et "RIGHT". Une paire est une sortie invariable utilisée avec la plupart des amplificateurs standards. L'autre paire est à sortie variable ayant un niveau de sortie pouvant varier 0 à 0,3V (30%, 400Hz) pour AM et de 0 à 1,5V (100% 400Hz) pour FM avec le réglage de niveau de sortie sur le panneau avant. La position d'extrême gauche du réglage est de "0" en sortie. Pour augmenter le niveau de sortie, tourner le réglage vers la droite. Celui-ci est de valeur maximum lorsqu'il est tourné sur la position de niveau de sortie extrême.

Pour réaliser un niveau de sortie approprié suivant les nécessités en entrée de votre amplificateur, mettre le réglage sur une position où le son en provenance des haut-parleurs est d'une tonalité égale lorsque votre tourne-disque fonctionne au moyen de votre amplificateur (le réglage d'intensité sonore étant positionné sur le même niveau).

OPERACION

FUNZIONAMENTO

HANDHAVANDET



CONTROL "FUNCTION"

FM AUTO

En uso normal se debe poner el control de función en la posición FM AUTO para todas las emisiones FM. Este sintonizador está equipado con un circuito sensor de estereo que automáticamente determina si se recibe emisión estereo o monofónica, y después ajusta automáticamente el modo de operación.

FM

Si desea recibir una señal monofónica, o una señal estereo cuya calidad ha disminuido por ruidos o debilidad de la señal y por ello es preferible oír en monofonía, ponga el control selector de función en FM.

AM

Si desea escuchar emisiones AM, ponga el control selector de función en AM. Aunque en AM solo hay señales monofónicas, el sintonizador divide la señal entre los dos canales permitiendo escucharla a través de los dos altavoces como en estereo.

CONTROLLO DI FUNZIONE

FM AUTO

Per l'ascolto normale di tutti i programmi FM il controllo di funzione deve essere posto nella posizione FM AUTO. Questo sintonizzatore è provvisto di un circuito sensoriale stereo che può determinare automaticamente se il vostro apparecchio sta ricevendo programmi monofonici o stereofonici, e quindi automaticamente regola il modo di operazione.

FM

Se si desidera ricevere segnali monofonici, oppure è necessario ricevere in monofonia deboli segnali stereo degradati da rumori o da scadenti condizioni di ricezione, regolare il selettore di funzione su FM.

AM

Per ascoltare programmi AM, regolare il selettore di funzione su AM. Sebbene AM dia soltanto un segnale monofonico, il sintonizzatore può immettere il segnale in due canali, dando quindi la possibilità di ascoltare di due casse sonore come in stereo.

FUNCTION CONTROL

FM AUTO

Vid en normal mottagning av alla FM-sändningar skall funktionskontrollen inställas i FM AUTO-läge. Denna avstämningsanordning är försedd med en speciell krets som automatiskt känner skilladen på den monofoniska och den stereofoniska sändningen som mottas av Er apparat och automatiskt inställer sig på det aktuella slags sändning.

FM

Om Ni lyssnar på en monofonisk sändning eller en svag stereofonisk sändning vars kvalitet är så dålig på grund av brus eller försämrade signalförhållanden att Ni måste lyssna på den i mono, skall funktionskontrollen inställas i FM-läge.

AM

Om Ni vill lyssna på AM-sändning skall funktionskontrollen inställas i AM-läge. Trots att AM-sändningarna enbart sänds i mono kan denna apparat ändra signalen till en tvåkanalig signal så att Ni kan lyssna på sändningen som stereo med båda högtalarna använda.

CONTROL "OUTPUT LEVEL"

Hay dos pares de terminales de salida designados LEFT y RIGHT en el panel posterior. Un par es de salida invariable para uso con la mayoría de amplificadores normales. El otro par es de salida variable cuyo nivel puede regularse con el control de nivel del panel frontal desde 0 a 0,3V (30%, 400Hz) para AM, y de 0 a 1,5V (100%, 400Hz) para FM. Con el control totalmente a la izquierda, la salida es 0. Girándolo a la derecha aumenta el nivel, y en su posición totalmente a la derecha el nivel de salida es máximo.

Para lograr el nivel de salida apropiado a los requerimientos de la entrada de su amplificador, ponga el control donde se oigan los altavoces con el mismo volumen que al tocar un disco (con el ajuste de volumen al mismo nivel).

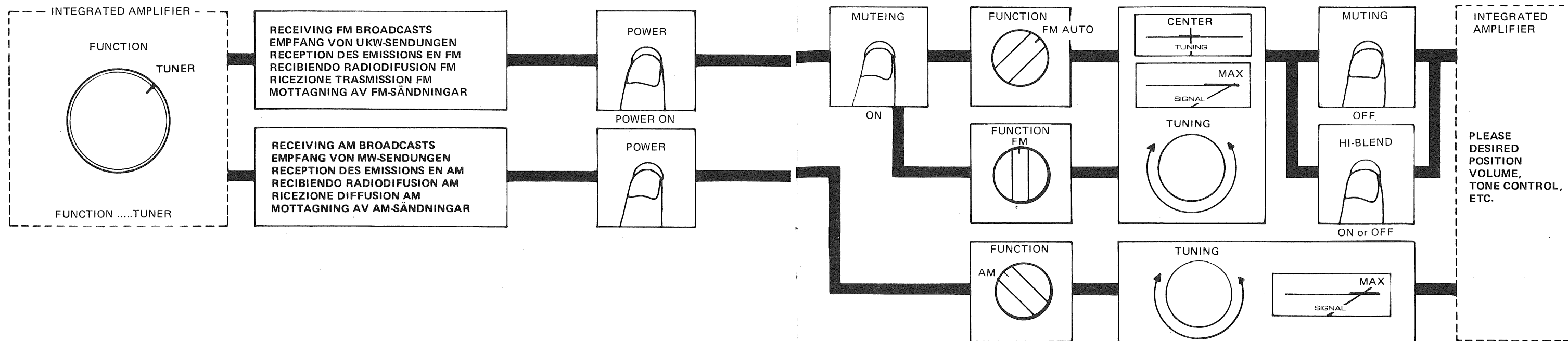
CONTROLLO DEL LIVELLO OUTPUT

Sulla cassa anteriore ci sono due paia di leve output indicate con LEFT e RIGHT. Un paio è un output invariabile per uso con la maggior parte degli amplificatori standard. L'altro paio è un output variabile il cui livello output può essere variato da 0 a 0,3V (30%, 400Hz) per AM e da 0 a 1,5V (100%, 400Hz) per FM con la leva di controllo output sul pannello frontale.

Con il controllo posto sull'estrema sinistra si ha 0 output. Portandolo verso destra si aumenta il livello output e nella posizione più a destra si ha il massimo livello output. Per ottenere un livello output appropriato all'esigenza input del vostro amplificatore, mettere a punto il controllo sulla posizione dove il suono proveniente dalla cassa sonora è della stessa potenza di quando un disco viene ascoltato attraverso il vostro amplificatore (con il regolatore di volume posto allo stesso livello).

OUTPUT LEVEL CONTROL

På den bakre chassi sitter två par utklämmor med beteckningarna LEFT och RIGHT. Det ena är avsett för en icke-variabel uteffekt som skall användas med de flesta standard-förstärkare. Det andra är avsett för en variabel uteffekt vars nivå kan beändras mellan 0 och 0,3V (30%, 400Hz) för AM jämte mellan 0 och 1,5V (100%, 400Hz) för FM medelst uteffektnivåkontrollen som sitter på frampanelen. Uteffekten är 0 när kontrollen inställs längst till vänster. När den vrids åt höger höjs uteffektnivan. Med kontrollen inställd längst till höger blir uteffekten maximum. För att erhålla den uteffektnivå som är lämpligast för Er förstärkare ineffekt skall kontrollen inställas i det läge där ljudet från högtalarna är lika starkt som ljudet från en skivspelare med Er förstärkare inkopplad (med volymen inställd i samma nivå).



En

D

F

I

Es

S

VOLTAGE SELECTION

Not available for U.K., Canada and Scandinavia

The tuner is a variable voltage equipment that can run on 120V, 220V or 240V power supply. Your unit should already be preset at the proper voltage for use in your area. However, if you move to an area where the power supply voltage is different, the voltage setting can be manually changed. **BE SURE THAT YOUR UNIT IS NOT CONNECTED TO THE POWER SOURCE BEFORE ATTEMPTING TO MAKE THIS CHANGE.**

To check the voltage setting, remove the name plate on the rear panel and locate the **VOLTAGE SELECTOR** (see figure). Use a screwdriver to turn the voltage selector to the required voltage.

SPANNUNGSWAHL

Nicht vorhanden in Grossbritannien, Kanada und Skandinavien

Der Empfänger kann mit Wechselspannungen von 100V, 117V, 220V oder 240V betrieben werden. Das Ihnen gelieferte Gerät sollte bereits auf die in Ihrer Gegend übliche Netzspannung eingestellt sein; sollten Sie in eine Gegend mit abweichender Spannung umziehen, so können Sie die Spannungseinstellung von Hand ändern. **VERSICHERN SIE SICH, DASS IHR GERÄT NICHT UNTER STROM STEHT. WENN SIE DIESE ÄNDERUNG AUSFÜHREN**

Zur Änderung der Spannungseinstellung entfernt man das Typenschild auf der Rückwand, wodurch der Spannungswähler (**VOLTAGE SELECTOR**) zugänglich wird (siehe Abbildung). Drehen Sie den Netzspannungswahlschalter mit einem Schraubenzieher auf die verlangte Spannung.

SELECTION DU VOLTAGE

Non fournie pour la Grande-Bretagne, le Canada et la Scandinavie

Le tuner peut être utilisé sur différents voltages : 120V, 220V ou 240. L'appareil qui vous est livré est adapté au courant de votre région; si vous déménagez et que la tension de votre nouvelle région est différente, adapter manuellement le tuner.

PAR MESURE DE SECURITE, S'ASSURER QUE VOTRE APPAREIL SOIT DEBRANCHE AVANT DE CHANGER LE REGLAGE DU VOLTAGE.

Pour changer la tension, enlever la plaque qui porte notre marque située sur le panneau arrière et repérer la fiche sélectrice (voir schéma). Se servir d'un tourne-vis et tourner le sélecteur de tension à la tension requise.

SELECCION DE VOLTAJE

No existe para U.K., Canada y Escandinavia

El receptor es un equipo de voltaje regulable que puede funcionar a 120V, 220V o 240V de potencia. Su unidad ya viene previamente ajustada al correcto voltaje para uso en su area. Pero si Ud. se muda a un area donde la fuente de poder tiene un voltaje diferente, el voltaje puede ser manualmente cambiado o ajustado para estar de acuerdo con el de su nueva area.

ASEGÚRESE DE QUE SU UNIDAD NO ESTE CONECTADA A LA FUENTE DE PODER ANTES DE TRATAR DE EFECTUAR ÉSTE CAMBIO.

Para cambiar el selector de voltaje, quite la placa con el nombre, ubicada en la parte trasera del panel y localice el **SELECTOR DE VOLTAJE**. Use un des tornillador y cambie el selector de voltaje a el voltaje apropiado.

SCELTA DEL VOLTAGGIO

Non e' possibile in Inghilterra, Canada e Scandinavia

Il ricevitore è un apparecchio a voltaggio variabile che può funzionare su 120V, 220V, o 240V. Il vostro apparecchio arriva già' connesso al voltaggio adatto alla vostra località' per usare nella vostra area, comunque se dovete trasferirvi in una zona con corrente di voltaggio differente, il cambio può essere effettuato facilmente a mano.

ASSICURATEVI CHE IL VOSTRO APPARECCHIO NON SIA CONNESSO ALLA LINEA DI CORRENTE PRIMA DI FARE QUESTO CAMBIO.

Per cambiare il voltaggio, togliere la targhetta sul pannello posteriore e trovare il scelto voltaggio. Il voltaggio può essere regolato fissando, con un cacciavite, il selettore sul voltaggio richiesto.

SPÄNNINGSVÄLJARE

Ej tillgänglig i Storbritannien, Kanada och Skandinavien

Apparatens spänning kan varieras så att den kan användas vid spänning på 120V, 220V eller 240V. Apparaten levereras inställd på den rätta spänning, som används i det område där Du bor. Om Du emellertid flyttar till ett område med annan spänning, kan apparaten omställas för hand.

FÖRSÄKRA DIG OM ATT APPARATEN INTE ÄR KOPPLAD TILL STRÖMKÄLLAN, INNAN DU FÖRSÖKER GÖRA DENNA ÄNDRING.

För att ändra på inställningen av spänningen, tag bort namnskyften på baksidans panel och lokalisera Spänningsväljaren (Voltage Selector) (se bilden). Skall spänningsväljaren på den passande spänning med en skruvmejsel.

EXCLUSIVE NOTE FOR U.K.

If your unit comes with a 2-core cable without a plug, make certain live and neutral leads are connected to the proper terminals. Check that the terminals are screwed down firmly and no loose strands of wire are present.

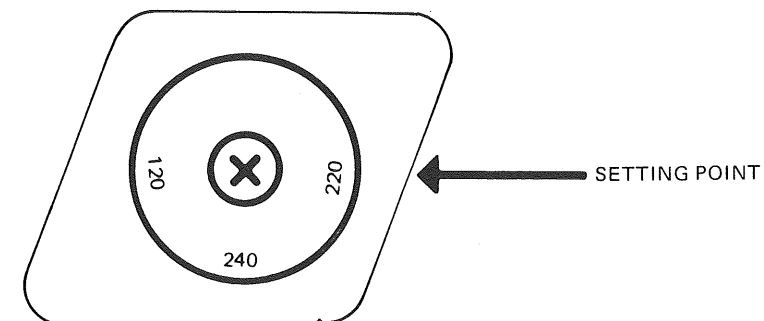
IMPORTANT: The wires in this mains lead are coloured in accordance with the following code:

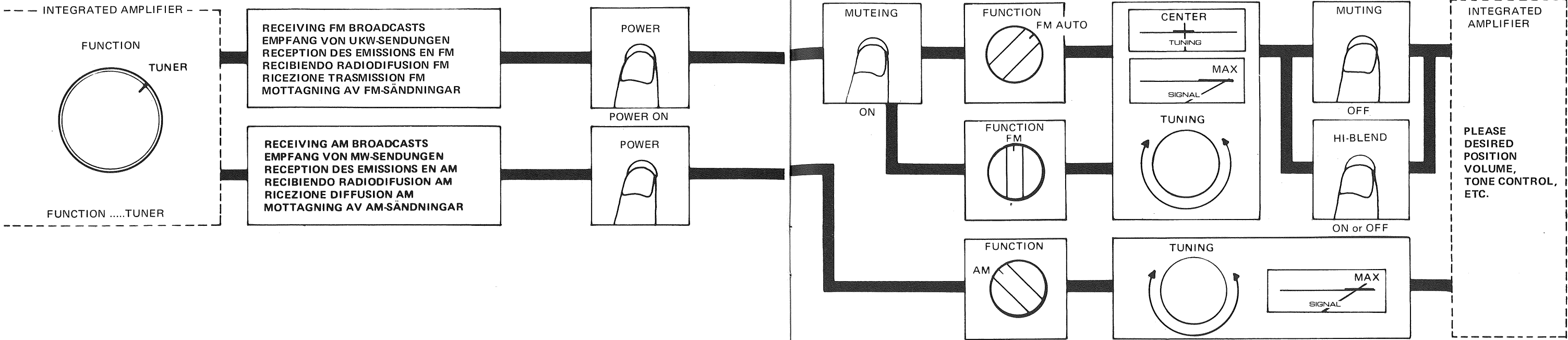
BLUE: NEUTRAL
BROWN: LIVE

As the colours of the wires in the mains lead of this apparatus may not correspond with the coloured markings identifying the terminals in your plug proceed as follows.

The wire which is coloured BLUE must be connected to the terminal which is marked with the letter N or coloured BLACK. The wire which is coloured BROWN must be connected to the terminal which is marked with the letter L or coloured RED.

The apparatus must be protected by a 3 Amp fuse if a 13 Amp (BS1363) plug is used. If another type of plug is used a 5 Amp fuse or lower must be used, either in the plug or adaptor or at the distribution board.





En

D

F

I

Es

I

VOLTAGE SELECTION

Not available for U.K., Canada and Scandinavia

The tuner is a variable voltage equipment that can run on 120V, 220V or 240V power supply. Your unit should already be preset at the proper voltage for use in your area. However, if you move to an area where the power supply voltage is different, the voltage setting can be manually changed. **BE SURE THAT YOUR UNIT IS NOT CONNECTED TO THE POWER SOURCE BEFORE ATTEMPTING TO MAKE THIS CHANGE.**

To check the voltage setting, remove the name plate on the rear panel and locate the **VOLTAGE SELECTOR** (see figure). Use a screwdriver to turn the voltage selector to the required voltage.

SPANNUNGSWAHL

Nicht vorhanden in Grossbritannien, Kanada und Skandinavien

Der Empfänger kann mit Wechselspannungen von 100V, 117V, 220V oder 240V betrieben werden. Das Ihnen gelieferte Gerät sollte bereits auf die in Ihrer Gegend übliche Netzspannung eingestellt sein; sollten Sie in eine Gegend mit abweichender Spannung umziehen, so können Sie die Spannungseinstellung von Hand ändern. **VERSICHERN SIE SICH, DASS IHR GERÄT NICHT UNTER STROM STEHT. WENN SIE DIESE ÄNDERUNG AUSFÜHREN**

Zur Änderung der Spannungseinstellung entfernt man das Typenschild auf der Rückwand, wodurch der Spannungswähler (VOLTAGE SELECTOR) zugänglich wird (siehe Abbildung). Drehen Sie den Netzspannungs-Wahlschalter mit einem Schraubenzieher auf die verlangte Spannung.

SELECTION DU VOLTAGE

Non fournie pour la Grande-Bretagne, le Canada et la Scandinavie

Le tuner peut être utilisé sur différents voltages : 120V, 220V ou 240. L'appareil qui vous est livré est adapté au courant de votre région; si vous déménagez et que la tension de votre nouvelle région est différente, adapter manuellement le tuner.

PAR MESURE DE SECURITE, S'ASSURER QUE VOTRE APPAREIL SOIT DEBRANCHE AVANT DE CHANGER LE REGLAGE DU VOLTAGE.

Pour changer la tension, enlever la plaque qui porte notre marque située sur le panneau arrière et repérer la fiche sélectrice (voir schéma). Se servir d'un tourne-vis et tourner le sélecteur de tension à la tension requise.

SELECCION DE VOLTAJE

No existe para U.K., Canada y Escandinavia

El receptor es un equipo de voltaje regulable que puede funcionar a 120V, 220V o 240V de potencia. Su unidad ya viene previamente ajustada al correcto voltaje para uso en su area. Pero si Ud. se muda a un area donde la fuente de poder tiene un voltaje diferente, el voltaje puede ser manualmente cambiado o ajustado para estar de acuerdo con el de su nueva area.

ASEGÚRESE DE QUE SU UNIDAD NO ESTE CONECTADA A LA FUENTE DE PODER ANTES DE TRATAR DE EFECTUAR ÉSTE CAMBIO.

Para cambiar el selector de voltaje, quite la placa con el nombre, ubicada en la parte trasera del panel y localice el **SELECTOR DE VOLTAJE**. Use un des tornillador y cambie el selector de voltaje a el voltaje apropiado.

SCelta DEL VOLTAGGIO

Non e' possibile in Inghilterra, Canada e Scandinavia

Il ricevitore e un apparecchio a voltaggio variabile che puo' funzionare su 120V, 220V, o 240V. Il vostro apparecchio arriva già' connesso al voltaggio adatto alla vostra localita' per usare nella vostra area, comunque se dovete trasferirvi in una zona con corrente di voltaggio differente, il cambio puo essere effettuato facilmente a mano.

ASSICURATEVI CHE IL VOSTRO APPARECCHIO NON SIA CONNESSO ALLA LINEA DI CORRENTE PRIMA DI FARE QUESTO CAMBIO.

Per cambiare il voltaggio, togliere la targhetta sul pannello posteriore e trovare il scelto voltaggio. Il voltaggio può essere regolato fissando, con un cacciavite, il selettore sul voltaggio richiesto.

SPÄNNINGSVÄLJARE

Ej tillgänglig i Storbritannien, Kanada och Skandinavien

Apparatens spänning kan varieras så att den kan användas vid spänning på 120V, 220V eller 240V. Apparaten levereras inställd på den rätta spänning, som används i det område där Du bor. Om Du emellertid flyttar till ett område med annan spänning, kan apparaten omställas för hand.

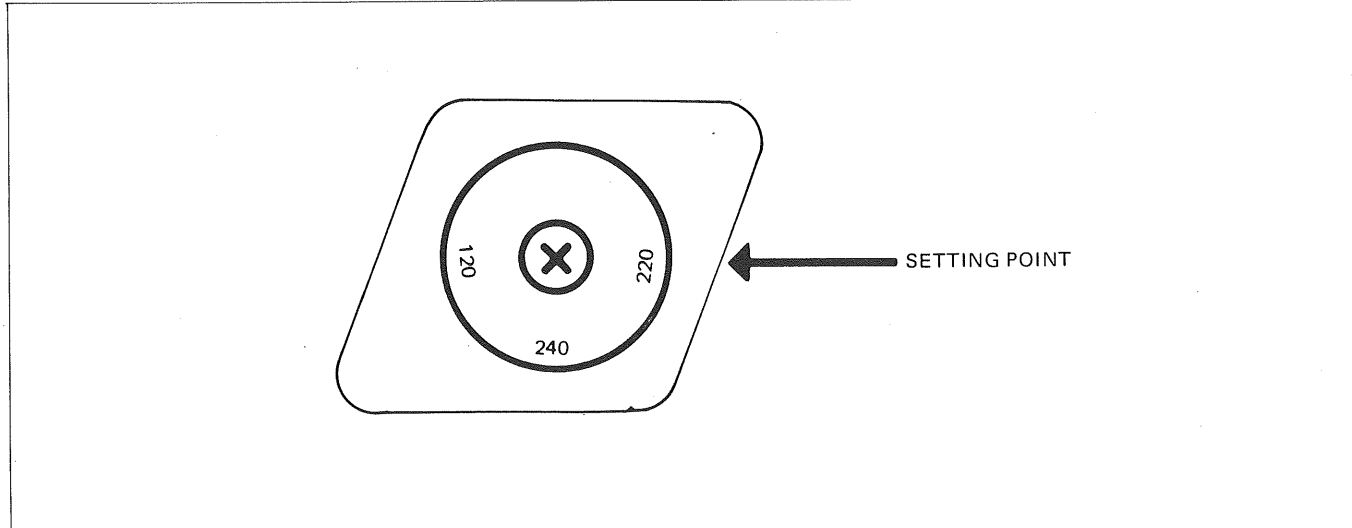
FÖRSÄKRA DIG OM ATT APPARATEN INTE ÄR KOPPLAD TILL STRÖMKÄLLAN, INNAN DU FÖRSÖKER GÖRA DENNA ÄNDRING.

För att ändra på inställningen av spänningen, tag bort namnskylten på baksidans panel och lokalisera Spänningsväljaren (Voltage Selector) (se bilden). Skall spänningsväljaren på den passande spänning med en skruvmejsel.

EXCLUSIVE NOTE FOR U.K.
If your unit comes with a 2-core cable without a plug, make certain live and neutral leads are connected to the proper terminals. Check that the terminals are screwed down firmly and no loose strands of wire are present.
IMPORTANT: The wires in this mains lead are coloured in accordance with the following code:
BLUE: NEUTRAL
BROWN: LIVE

As the colours of the wires in the mains lead of this apparatus may not correspond with the coloured markings identifying the terminals in your plug proceed as follows.
The wire which is coloured **BLUE** must be connected to the terminal which is marked with the letter **N** or coloured **BLACK**. The wire which is coloured **BROWN** must be connected to the terminal which is marked with the letter **L** or coloured **RED**.

The apparatus must be protected by a 3 Amp fuse if a 13 Amp (BS1363) plug is used. If another type of plug is used a 5 Amp fuse or lower must be used, either in the plug or adaptor or at the distribution board.



SPECIFICATIONS

FM TUNER SECTION

Usable Sensitivity:	
Mono9.8dBf (1.7 μ V/300 ohms)
Stereo17.2dBf (4.0 μ V/300 ohms)
Usable Sensitivity1.7 μ V (IHF'58)
	.1.1 μ V (DIN, 26dB Quieting, 300 ohms)
50dB Quieting Sensitivity:	
Mono14.5dBf (2.9 μ V/300 ohms)
Stereo36.1dBf (35 μ V/300 ohms)
Signal-to-Noise Ratio (at 65 dBf):	
Mono76dB
Stereo68dB
Distortion (at 65dBf):	
100Hz0.15% (mono), 0.3% (Stereo)
1kHz0.2% (mono), 0.3% (Stereo)
6kHz0.2% (mono), 0.35% (Stereo)
Frequency Response30Hz to 15,000Hz +0.2dB, -1dB
Capture Ratio1.0dB
Alternate Channel Selectivity65dB
Spurious Response Ratio78dB
Image Response Ratio60dB
IF Response Ratio80dB
AM Suppression Ratio55dB
Muting Threshold12dBf
Stereo Separation45dB (1kHz)
	.44dB (30Hz to 15kHz)
Subcarrier Product Ratio60dB
SCA Rejection Ratio70dB
Antenna Input30ohms balanced,
	.75ohms unbalanced

AM TUNER SECTION

Sensitivity200 μ V/m (IHF, Ferrite antenna)
	.11 μ V/(IHF, ext. antenna)
Selectivity40dB
Signal-to-Noise Ratio55dB
Image Response Ratio45dB
IF Response Ratio50dB
AntennaBuilt-in ferrite loopstick antenna

MISCELLANEOUS

Power Requirements120V/60Hz or 220V/50Hz or
	.240V/50Hz or 120,220
	.240V/50-60Hz (switchable)
Power Consumption20watts (Max.)
Dimensions (Overall)430(W) x 144(H) x 286(D) mm
Weight (Net)6kg/13.2lbs.

NOTE: Specifications and design subject to possible modification without notice.